

반사형 화이버 유니트 : 내굴곡 타입 특징

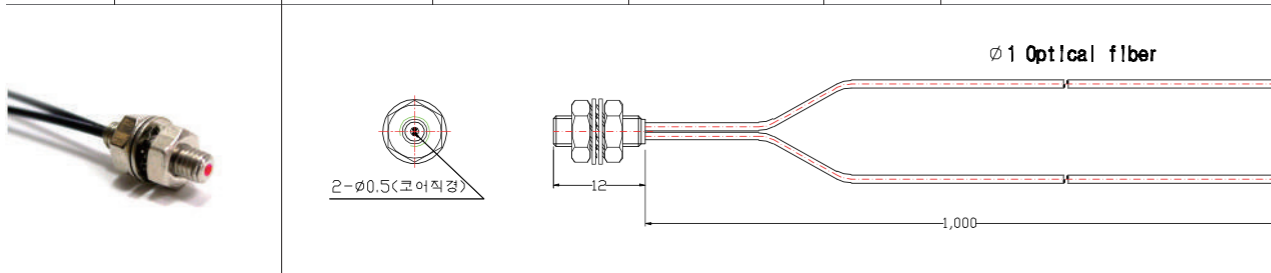
반사형 화이버 유니트의 장점

화이버 소선을 수백개로 묶은 멀티 코어 구조를 채용하여, 배선의 심한 굴곡에도 끊어지지 않으며 광량의 감소가 없습니다.



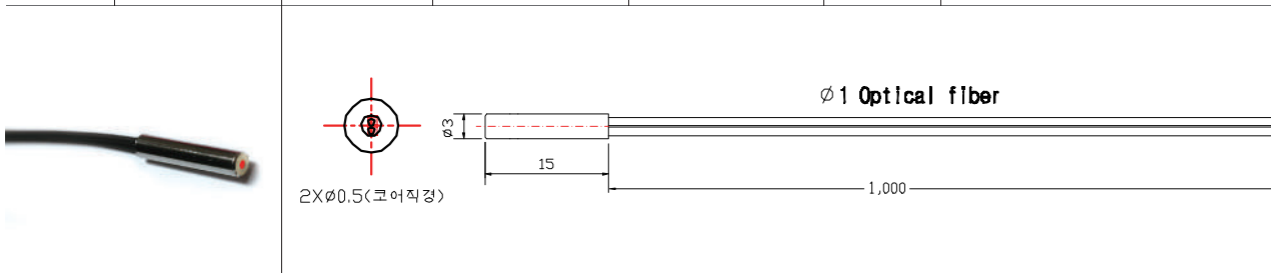
GPF-D029

곡률반경	사용온도	헤드	코어구성	케이블 종류, 굵기	프리컷	검출거리
R1	-30°C ~ +70 °C	M3×0.5p	2×∅0.5(코어직경)	∅1.0 Optical fiber	가능	HPX-AG : 140mm(HP MODE) HPX-EG : 60mm



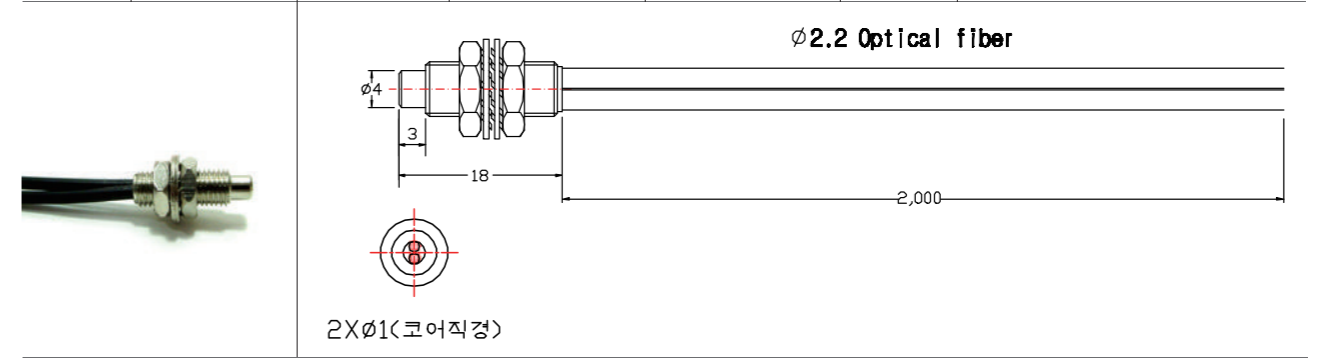
GPF-D029-2

곡률반경	사용온도	헤드	코어구성	케이블 종류, 굵기	프리컷	검출거리
R1	-30°C ~ +70 °C	∅3.0	2×∅0.5(코어직경)	∅1.0 Optical fiber	가능	HPX-AG : 140mm(HP MODE) HPX-EG : 60mm



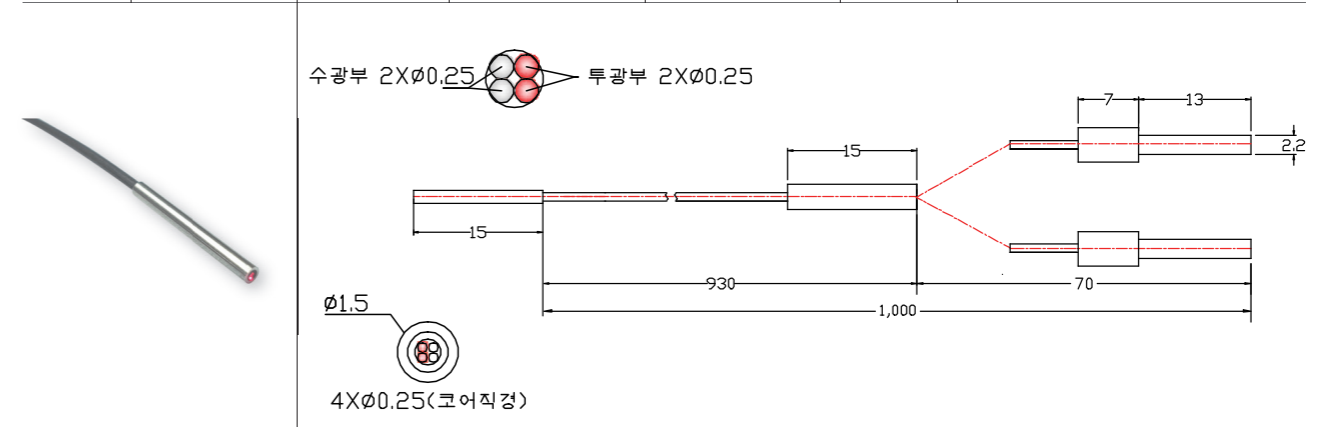
GPF-D030

곡률반경	사용온도	헤드	코어구성	케이블 종류, 굵기	프리컷	검출거리
R2	-30°C ~ +70 °C	M6×0.75p	2×∅1.0(코어직경)	∅2.2 Optical fiber	가능	HPX-AG : 210mm(HP MODE) HPX-EG : 85mm



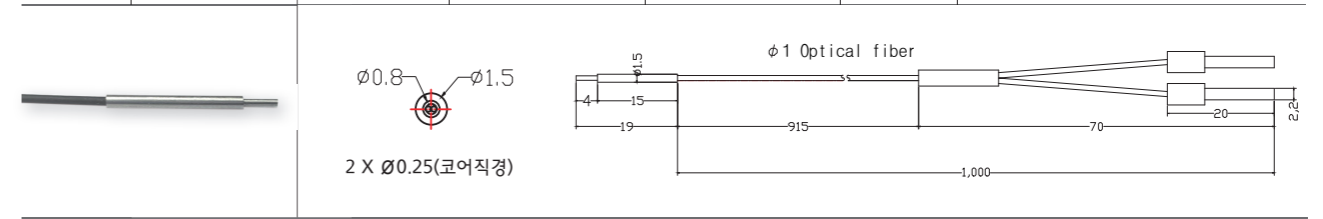
GPF-D036

곡률반경	사용온도	헤드	코어구성	케이블 종류, 굵기	프리컷	검출거리
R4	-30°C ~ +70 °C	∅1.5	4×∅0.25(코어직경)	∅1.0 Optical fiber	불가능	HPX-AG : 20mm(HP MODE) HPX-EG : 8mm



GPF-D046

곡률반경	사용온도	헤드	코어구성	케이블 종류, 굵기	프리컷	검출거리
R4	-30°C ~ +70 °C	∅1.5×1.5 슬리브(∅0.8×4mm)	2×∅0.25(코어직경)	∅1.0 Optical fiber	가능	HPX-AG : 20mm(HP MODE) HPX-EG : 4mm



행진상세 페이지 및 영상

투과형 화이버 유닛

반사형 화이버 유닛

환경반사형 화이버 유닛

진공형 화이버 유닛

내굴곡 화이버 유닛